

# 連携室だより

## 恭賀新年



新年あけましておめでとうございます。先生方におかれましては、ますますご清祥のこととお慶び申し上げます。

さて、地域医療連携室長を拝命して約1年が経過し、自分なりに精一杯やって参りましたが、至らない点多々あり、大変ご迷惑をお掛けしたことと存じます。この場を借りて、お詫び申し上げます。その一方、昨年4月からはMSW（医療ソーシャルワーカー）を1名増員し、2名となったことで、連携体制をより強化できたのではないかと自負しております。

本年は、干支のウサギに負けないよう俊敏な動きをし、これまで以上に、当院開放型病床の登録医の先生方をはじめとして、地域及び関係医療機関等との連携を図って参りたいと存じますので、今後も、ご指導ご鞭撻の程よろしくお願い申し上げます。

医療法人社団曙会佐々木外科病院 地域医療連携室長  
後藤 嘉子



### 防府読売マラソン大会完走しました

去る昨年12月19日、防府市で行なわれました防府読売マラソンに出場しました。今回で5回目の出場となります。

昨年4月に地域医療連携室に異動し、慣れない仕事、新しい環境の中、今回もなんとか完走できたのは、家族はもとより、職場のみなさんのあたたかいご支援があったからだと思えます。本当にありがとうございました。

今年も仕事と両立し、出場・完走ができるように頑張ります。

(MSW 武重 亮)



## MRI機器更新のお知らせ

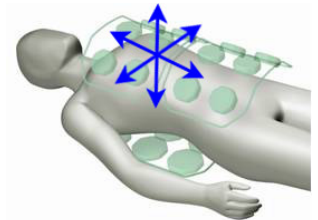
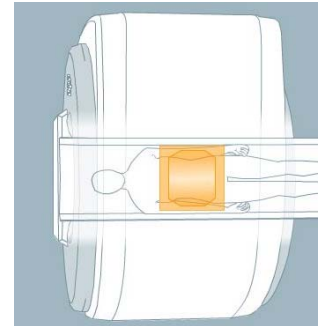
前号でご案内致しましたとおり、当院ではMRI機器の更新を行ないます。使用開始は、2月中旬を予定しております。

### 新導入機器名

SIEMENS社製 MAGNETOM ESSENZA 1.5T (山口県下初導入機器)

### 特徴

- ・最小・最軽量のマグネットを採用し、超コンパクトな1.5T MRIでありながら高度な画像診断を可能にした1.5T MRIです。
- ・最新RFコイルシステムTimを搭載しています。最も重たいコイルである脊椎コイルをガントリーに内蔵しているため交換不要で検査が可能でありスループットが向上します。また、コイルは最大4個まで同時に装着可能であり、任意の範囲の検査が可能となります。
- ・シーメンスの平行イメージング法iPAT (GRAPPA) はSMASH法をベースにしたアルゴリズムで、撮像時の位相方向にコイルの素子が並んでいる場合に使用可能です。そのため、Timコイルと組み合わせることで撮像方向に制限のない平行イメージングを行なうことが可能です。
- ・腰や背中が痛くて体勢を安定させることの出来ない方や、じっとしてられない小児の検査などに非常に有効です。



## 曙会理念

地域の皆様の保健・医療・福祉のために貢献し、皆様に信頼され、地域とともに発展する組織をめざします。

## 佐々木外科病院理念

1. 消化器疾患を中心に、がん・外傷・整形外科領域の外科系専門病院として地域医療に貢献します。
2. 患者様から信頼される良質な医療を提供します。
3. 患者様の「病気」だけにとらわれず、「人」としてふれあう「やさしい医療」を実践します。

## 佐々木外科病院基本方針

1. 急性期病院として、急病にはいつでも(365日・24時間)受診できる病院を実現します。
2. 良質な医療の提供のため、医療設備の充実を図るとともに、より高い知識と技能を修得します。
3. 職員は相互に協力してチーム医療を行い、患者サービスの向上に努めます。
4. 患者様に必要かつ最適な医療が受けられることを第一に考え、患者様を中心とした地域医療機関との連携を行います。

## 地域医療連携室

### 【受付時間(祝祭日を除きます)】

月曜日～金曜日 8:30～17:30  
土曜日 8:30～13:00

### 【担 当】

室長 後藤 嘉子(看護師・介護支援専門員)  
MSW 武重 亮(社会福祉士・主任介護支援専門員)  
MSW 米村 佑香(社会福祉士)

### 【連絡先】

〒753-0076 山口市泉都町9番13号  
TEL (083) 923-8817(直通)  
FAX (083) 923-8833(直通)  
e-mail renkei@sasaki-geka.jp  
URL http://sasaki-geka.jp/

